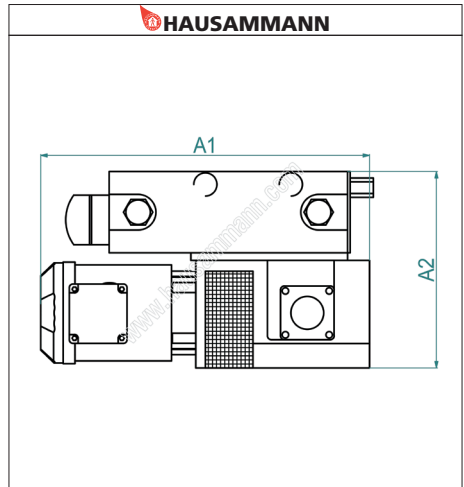
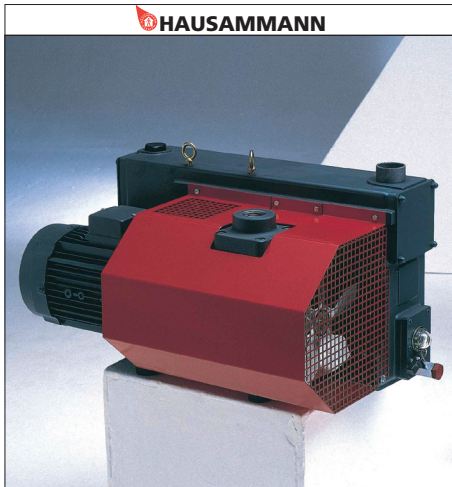


Fluid-gekühlte Vakuumpumpe



Für niedriges- und hohes Dauervakuum

Diese Industrie-Vakuumpumpe ist fluid-gekühlt mit Fluid-Filter und Rücksaugung, die auch bei stark wechselndem Vakuum perfekt funktioniert (z.B. beim Evakuieren von grossen Behältern)

Artikel	Modell	Leistung	Motor	G1	A1	A2	A3 Höhe	VP1
M816676	E17	siehe U125	400V, 0,55 kW	G 1	466 mm	296 mm	276 mm	2460.00
M815178	E25E		230V, 0,55 kW	G 1	466 mm	296 mm	276 mm	2910.00
M814007	E25		400V, 0,75 kW	G 1	466 mm	296 mm	276 mm	2790.00
M814008	E40		400V, 1,1 kW	G 1	571 mm	296 mm	276 mm	3200.00
M822573	E65	siehe U125	400V, 1,5 kW	G 1 1/4	683 mm	385 mm	365 mm	3750.00
M822576	E100		400V, 2,2 kW	G 1 1/4	751 mm	385 mm	365 mm	4350.00
M815720	E300		400V, 5,5 kW	G 2	1055 mm	584 mm	421 mm	7440.00

Empfohlenes Zubehör		VP1
D047B3053	Motorschutzschalter 0,2 kW	70.85
D047B3054	Motorschutzschalter 0,4 kW	70.85
D047B3055	Motorschutzschalter 0,75 kW	70.85
D047B3057	Motorschutzschalter 2,2 kW	70.85
D047B3058	Motorschutzschalter 3,0 kW	70.85
D047B3091	Gehäuse EIN/AUS zu Motorschutzschalter	37.40
D037N0150	Sanftanlauf 5,5 kW komplett	858.00



Hausammann Service heisst, Sie haben die Wahl zwischen:

- Service vor Ort durch unseren Monteur
- Full Service Abonnement inclusive Depannages und Service